



**BONFIGLIOLI
VECTRON**

ACTIVE

FREQUENZUMRICHTER

230V Einphasig-Dreiphasig (2 Größen)

0.55 - 0.75 - 1.1 kW

1.5 - 2.2 - 3.0 kW

400V Dreiphasig (4 Größen)

0.55 - 0.75 - 1.1 kW

1.5 - 2.2 - 3.0 kW

4.0 - 5.5 - 7.5 kW

11.0 - 15.0 - 18.5 kW



BONFIGLIOLI

Power & Control Solutions



MIT BONFIGLIOLI VECTRON ZU BIONISCHEN ANTRIEBEN

Mit Einführung der Baureihe ACTIVE erweitert BONFIGLIOLI VECTRON sein Lieferprogramm für Frequenzumrichter im Leistungsbereich bis 18,5kW.

Mit Geräten im kleinstmöglichen Bauvolumen setzt BONFIGLIOLI VECTRON seinen Weg zu bionischen Antrieben, für einen bewussten Umgang mit Material und Energie, erfolgreich fort.

Die neuen, funktionsstarken Frequenzumrichter ACTIVE stellen nahezu alle Freiheitsgrade für die Lösung Ihrer Antriebsaufgabe zur Verfügung.

Durch den modularen Ausbau der Gerätehardware als auch der per Software einstellbaren Regelverfahren und Eigenschaften wird die Baureihe ACTIVE vielen Anwendungsanforderungen mehr als gerecht.

Die Geräte der Baureihe ACTIVE leisten somit in Ihren Maschinen - angefangen von der einfachen Drehzahlverstellung bis zur hochdynamischen und komplexen Servoanwendung - ihren Beitrag zur Erreichung exzellenter und reproduzierbarer Betriebsergebnisse.







GERÄTEAUSSTATTUNG UND

Hardware:

Nennspannungsbereich von 324 V bis 528 V
(dreiphasig) von 184 V bis V (einphasig-dreiphasig)

TN- und IT-Netz tauglich

Integriertes Funkentstörfilter
in den Geräten bis zu 7,5 kW

Gleichspannungsbus zum Energieaustausch

Steckbare Leistungsklemmen bei den Geräten
bis zu 3 kW

Integrierter Bremstransistor

Anreihetechnik

Hutschienenmontage bei den Geräten
bis zu 3,0 kW möglich

Seitliche Montage bei den Geräten
bis zu 3,0 kW möglich

Realisierung hoher IP Schutzarten
mit Durchsteckmöglichkeit des Kühlkörpers

Steckbare Steuerklemmen

Master / Slave-fähig schon im Grundgerät

Motor-Übertemperaturschutz

Regelverfahren je nach Antriebsaufgabe frei wählbar

Bedieneinheit KP500 zur Parametrierung
mit Parameter Kopierfunktion

PC-Bedienoberfläche VPlus
zur komfortablen Parametrierung

Kommunikationsmodule zur Feldbusvernetzung
und zur Punkt-zu-Punkt-Verbindung optional erhältlich

Erweiterungsmodule zur Erweiterung der
Steuerein- und ausgänge optional erhältlich



D FUNKTIONALITÄT NACH MAß



Abnehmbare Bedieneinheit
mit Parameter Kopierfunktion



Kommunikationsmodul



Erweiterungsmodul

Software:

- Intelligente Stromgrenzen
- Netzphasenüberwachung
- Motorphasenüberwachung
- Drehgeberüberwachung
- Überlastschutz
- Motorschutzschalter
- Netzausfallüberbrückung
- Motorchopperfunktion
- Programmierbares An- und Auslaufverhalten
- S-Rampe
- Motorpotentiometer
- Vier Datensätze
- Parameteridentifikation
- Selbsteinstellung
- Autostart nach Netzwiederkehr
- Autoquitt nach Fehler
- Schnelle Fangfunktion
- Technologieregler
- Haltebremsensteuerung
- Timerfunktionen
- Volumenstromregelung
- Keilriemenüberwachung
- Stoßfreie Drehzahl/Drehmomentenumschaltung
- Positionierung
- Index- und Lageregelung
- Systembus
- Selbsttest
- Mittel- und Spitzenwertspeicher
- Warnmeldungen
- Störmeldespeicher



ACTIVE 400 0.55 - 3.0 kW			ACT 400						
			001	002	003	004	005	007	
Ausgang Motorseitig									
Empfohlene Motornennleistung	P	kW	0,4/0,55	0,55/0,75	0,75/1,1	1,1/1,5	1,5/2,2	2,2/3,0	
Ausgangstrom	I	A	1,3/1,8	1,8/2,4	2,4/3,2	3,2/4,2	4,2/5,8	5,8/7,8	
Ausgangsspannung	U	V	3 x 0 ... Netzspannung						
Überlastfähigkeit	-	-	1,5 für 60s; 2,0 für 1s/1,2 für 60s; 1,5 für 1s						
Schutz	-	-	Kurz- / Erdschlußfest						
Drehfeldfrequenz	f	Hz	0 ... 400 je nach Schaltfrequenz						
Schaltfrequenz	f	kHz	2 ... 16						
Ausgang Bremswiderstand									
min. Bremswiderstand	R	Ω	930	634	462	300	220	148	
Schutz	-	-	Kurzschlußfest						
Eingang Netzseitig									
Netzstrom 3ph/PE	I	A	1,8	2,4	2,8	4,2	5,8	6,8	
Netzspannung	U	V	320...528						
Netzfrequenz	f	Hz	45...66						
Sicherungen 3ph/PE	I	A	6				10		
Mechanik									
Abmessungen	HxBxT	mm	190x60x175			250x60x175			
Gewicht (ca.)	m	kg	1,3			1,7			
Schutzart	-	-	IP20 (EN60529)						
Anschlussklemmen	A	mm ²	0,2...1,5						
Montageart	-	-	senkrecht						
Umgebungsbedingungen									
Verlustleistung	P	W	40	46	58	68	87	115	
Kühlmitteltemperatur	T _n	°C	0...40 (3K3 DIN IEC 721-3-3)						
Lagertemperatur	T _L	°C	-25...55						
Transporttemperatur	T _t	°C	-25...70						
Rel. Luftfeuchte	-	%	15...85, nicht betauend						

ACTIVE 400 4.0 - 18.5 kW			ACT 400					
			010	014	018	025	034	040
Ausgang Motorseitig								
Empfohlene Motornennleistung	P	kW	3,0/4,0	4,0/5,5	5,5/7,5	7,5/11	11/15	15/18,5
Ausgangstrom	I	A	7,8/10	10/14	14/18	18/25	25/32	32/40
Ausgangsspannung	U	V	3 x 0 ... Netzspannung					
Überlastfähigkeit	-	-	1,5 für 60s; 2,0 für 1s/1,2 für 60s; 1,5 für 1s					
Schutz	-	-	Kurz- / Erdschlußfest					
Drehfeldfrequenz	f	Hz	0 ... 400 je nach Schaltfrequenz					
Schaltfrequenz	f	kHz	2 ... 16					
Ausgang Bremswiderstand								
min. Bremswiderstand	R	Ω	106	80	58	48	32	24
Schutz	-	-	Kurzschlußfest					
Eingang Netzseitig								
Netzstrom 3ph/PE	I	A	10	14,2	15,8	26	28,2	35,6
Netzspannung	U	V	320...528					
Netzfrequenz	f	Hz	45...66					
Sicherungen 3ph/PE	I	A	16		25	35		50
Mechanik								
Abmessungen	HxBxT	mm	250x100x200			250x125x200		
Gewicht (ca.)	m	kg	2,7			3,8		
Schutzart	-	-	IP20 (EN60529)					
Anschlussklemmen	A	mm ²	0,2 ... 6			0,2 ... 16		
Montageart	-	-	senkrecht					
Umgebungsbedingungen								
Verlustleistung	P	W	115	145	200	240	310	420
Kühlmitteltemperatur	T _n	°C	0...40 (3K3 DIN IEC 721-3-3)					
Lagertemperatur	T _L	°C	-25...55					
Transporttemperatur	T _t	°C	-25...70					
Rel. Luftfeuchte	-	%	15...85, nicht betauend					

ACTIVE 200 0.55 - 3.0 kW			ACT 200					
			003	004	005	007	009	012
Ausgang Motorseitig								
Empfohlene Motornennleistung	P	kW	0,4/0,55	0,55/0,75	0,75/1,1	1,1/1,5	1,5/2,2	2,2/3,0
Ausgangstrom	I	A	2,4/3,0	3,0/4,0	4,0/5,5	5,5/7,0	7,0/9,5	9,5/12,5
Ausgangsspannung	U	V	3 x 0 ... Netzspannung					
Überlastfähigkeit	-	-	1,5 für 60s; 2,0 für 1s/1,2 für 60s; 1,5 für 1s					
Schutz	-	-	Kurz- / Erdschlußfest					
Drehfeldfrequenz	f	Hz	0 ... 400 je nach Schaltfrequenz					
Schaltfrequenz	f	kHz	2 ... 16					
Ausgang Bremswiderstand								
min. Bremswiderstand	R	Ω	230	160	115	75	55	37
Schutz	-	-	Kurzschlußfest					
Eingang Netzseitig								
Netzstrom 3ph/PE; 1ph/N/PE; 2ph/PE	I	A	3 5,4	4 7,2	5,5 9,5	7 13,2	9,5 16,5	10,5 16,5
Netzspannung	U	V	184...264					
Netzfrequenz	f	Hz	45...66					
Sicherungen 3ph/PE; 1ph/N/PE; 2ph/PE	I	A	6 10		10 16		16 20	16 32
Mechanik								
Abmessungen	HxBxT	mm	190x60x175			250x60x175		
Gewicht (ca.)	m	kg	1,3			1,7		
Schutzart	-	-	IP20 (EN60529)					
Anschlussklemmen	A	mm ²	0,2...1,5					
Montageart	-	-	senkrecht					
Umgebungsbedingungen								
Verlustleistung	P	W	43	53	73	84	115	170
Kühlmitteltemperatur	T _n	°C	0...40 (3K3 DIN IEC 721-3-3)					
Lagertemperatur	T _L	°C	-25... 55					
Transporttemperatur	T _t	°C	-25...70					
Rel. Luftfeuchte	-	%	15...85, nicht betauend					

ERWEITERUNGEN

KP500	Bedieneinheit mit Parameter Kopierfunktion
KP232	Adapter RS232 KP500
VPlus	PC-Bedienoberfläche für Windows Betriebssysteme
EM-SYS	Systembus

CM-232	RS232-Anschluss
CM-485	RS485-Anschluss
CM-CAN	CAN-Bus-Anschluss
CM-PDP	Profibus-DP-Anschluss

Weitere Erweiterungen auf Anfrage

OPTIONEN UND ZUBEHÖR

	Größe 1			Größe 2			Größe 3			Größe 4		
	003	004	005	007	009	012						
ACT 200												
ACT 400	001	002	003	004	005	007	010	014	018	025	034	040
Netzdrossel	extern						extern					
Funkentstörfilter	intern bis 10 m, extern bis 50 m						intern bis 10 m, extern bis 50 m			extern		

Die Zulassung der Frequenzrichter ACT 400 gemäß cUL ist in Vorbereitung.

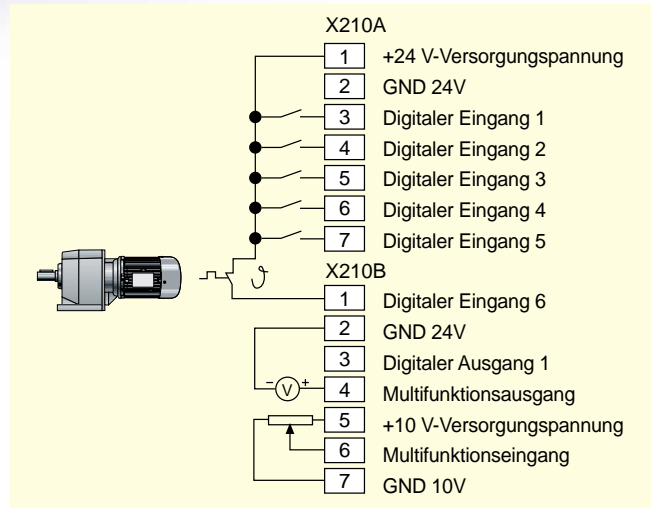
EU-Richtlinien

Alle Geräte der VCB-Reihe sind nach den Erfordernissen der Niederspannungsrichtlinie 73/23/EWG konstruiert und gefertigt (CE-konform). Bei sachgemäßer Installation erfüllen sie die EMV-Anforderungen 89/336/EWG.



EIN- UND AUSGÄNGE

Die ACT-Reihe bietet Ihnen über alle Leistungsklassen einheitliche Steueranschlüsse. Nebenstehend ist die werkseitige Einstellung der frei programmierbaren Ein- und Ausgänge dargestellt.



BONFIGLIOLI

SEDE CENTRALE - HEADQUARTERS

BONFIGLIOLI RIDUTTORI S.p.A.
Via Giovanni XXIII, 7/A
40012 Lippo di Calderara di Reno - Bologna (ITALY)
Tel. (+39) 051 6473111
Fax (+39) 051 6473126
www.bonfiglioli.com
bonfiglioli@bonfiglioli.com

SALES DEPARTMENT

INDUSTRIAL TRANSMISSION & AUTOMATION DRIVES

BONFIGLIOLI RIDUTTORI S.p.A.
Via Giovanni XXIII, 7/A
40012 Lippo di Calderara di Reno - Bologna (ITALY)
Tel. (+39) 051 6473111 - Fax (+39) 051 6473126
bonfiglioli@bonfiglioli.com

SALES DEPARTMENT

MOBILE EQUIPMENT DRIVES

BONFIGLIOLI RIDUTTORI S.p.A.
Via Enrico Mattei, 12 - Z.I. Villa Selva - 47100 Forlì (ITALY)
Tel. (+39) 0543 789111
Fax (+39) 0543 789242 - 0543 789245
trasmital@bonfiglioli.com

UFFICI VENDITE ITALIA - ITALY SALES OFFICES

PARMA - Largo Luca Ganzi, 9/E
Tel. 0521 987275 - Fax 0521 987368

TORINO - Corso Susa, 242 - Palazzo Prisma 88 - 10098 Rivoli
Tel. 011 9585116 - Fax 011 9587503

MILANO - Via Idiomi ang. Donizetti - 20094 Assago - Milano
Tel. 0245716930 - Fax 0245712745

DEPOSITI IN ITALIA - STOCK HOUSES IN ITALY

ASSAGO (MILANO)
Via Idiomi ang. Donizetti
Tel. 02 48844710 / 02 4883395 - Fax 02 48844750 / 02 4883874

PADOVA - IX Strada, 1 - Zona Industriale
Tel. 049 8070911 - Fax 049 8074033 / 049 8073883

BONFIGLIOLI WORLDWIDE SUBSIDIARIES & BEST PARTNERS

AUSTRALIA
BONFIGLIOLI TRANSMISSION (Aust) Pty Ltd.
48-50 Adderly St. (East) - Auburn (Sydney) N.S.W. 2144
Tel. (+61) 2 9748 8955 - Fax (+61) 2 9748 8740
P.o. Box 6705 Silverwater NSW 2128
www.bonfiglioli.com.au - bta1@bonfiglioli.com.au

VECTRON Elektronik GmbH
Europark Fichtenhain A 6 47807 Krefeld
Tel. (+49) 2151 83960 - Fax (+49) 2151 839699
www.vectron.net - info@vectron.net

SOUTH AFRICA
BONFIGLIOLI POWER TRANSMISSION Pty Ltd.
55 Galaxy Avenue, Linbro Business Park - Sandton
Tel. (+27) 11 608 2030 OR
Fax (+27) 11 608 2631
www.bonfiglioli.co.za
bonfigsales@bonfiglioli.co.za

BELGIUM **BEST**
N.V. ESCO TRANSMISSION S.A.
Culliganlaan 3 - 1831 Machelem Diegem
Tel. 0032 2 7204880 - Fax 0032 2 7212827
Tlx 21930 Escopo B
www.escotrans.be - info@escotrans.be

GREECE
BONFIGLIOLI HELLAS S.A.
O.T. 48A T.O. 230 - C.P. 570 22, Industrial Area - Thessaloniki
Tel. (+30) 310 796456-7-8 - Fax (+30) 310 795903
www.bonfiglioli.gr - bonfigr@otenet.gr

SWEDEN
BONFIGLIOLI SKANDINAVIEN AB
Kontorsgatan - 234 34 Lomma
Tel. (+46) 40 412545 - Fax (+46) 40 414508
www.bonfiglioli.se - info@bonfiglioli.se

CANADA
BONFIGLIOLI CANADA INC.
2-7941 Jane Street - Concord, ONTARIO L4K 4L6
Tel. (+1) 905 7384466 - Fax (+1) 905 7389833
www.bnagear.com - sales@bnagear.com

HOLLAND **BEST**
ELECTRO STOKVIS AANDRIJSFTECHNIEK
Loosterweg, 7 - 2215 TL Voorhout
Tel. (+31) 252 219 123 - Fax (+31) 252 231 660
www.elsto.nl - info@elsto.nl

THAILAND **BEST**
K.P.T MACHINERY (1993) CO.LTD.
259/83 Soi Phiboonves,
Sukhumvit 71 Rd. Phrakonong-nur,
Wattana, Bangkok 10110
Tel. 0066.2.3913030/711998
Fax: 0066.2.7112852/3811308/3814905
www.kpt-group.com - kptmach@loxinfo.co.th

ENGLAND
BONFIGLIOLI (UK) LIMITED
5 Grosvenor Grange - Woolston - Warrington
Cheshire WA1 4SF
Tel. (+44) 1925 852667 - Fax (+44) 1925 852668
www.bonfiglioliuk.co.uk - sales@bonfiglioliuk.co.uk

HUNGARY **BEST**
AGISYS AGITATORS & TRANSMISSIONS Ltd
Fehérvári u. 98 - 1116 Budapest
Tel. 0036 1 2061 477 - Fax 0036 1 2061 486
www.agisys.hu - info@agisys.hu

USA
BONFIGLIOLI USA INC
1000 Worldwide Boulevard
Hebron, KY 41048
Tel.: (+1) 859 334 3333 - Fax: (+1) 859 334 8888
www.bonfiglioliusa.com
industrialsales@bonfiglioliusa.com
mobilesales@bonfiglioliusa.com

FRANCE
BONFIGLIOLI TRANSMISSIONS S.A.
14 Rue Eugène Potier BP 19 - Zone Industrielle de Moimont II
95670 Marly la Ville - Tlx 688501 BONFI F
Tel. (+33) 1 34474510 - Fax (+33) 1 34688800
www.bonfiglioli.fr - btf@bonfiglioli.fr

INDIA
BONFIGLIOLI TRANSMISSIONS PVT Ltd.
PLOT AC7-AC11 Sidco Industrial Estate
Thirumudivakkam - Chennai 600 044
Tel. +91(0)44 4781035 / 4781036 / 4781037
Fax +91(0)44 4780091 / 4781904 - bonfig@vsnl.com

VENEZUELA **BEST**
MAQUINARIA Y ACCESORIOS IND.-C.A.
Calle 3B - Edif. Comindu - Planta Baja - Local B
La Urbina - Caracas 1070
Tel. 0058.212.2413570 / 2425268 / 2418263
Fax: 0058.212.2424552 - Tlx: 24780 Maica V
www.maica-ve.com - maica@telcel.net.ve

GERMANY
BONFIGLIOLI GETRIEBE GmbH
Hamburger Straße 18 - 41540 Dormagen
Tel. (+49) 2133 50260 - Fax (+49) 2133 502610
www.bonfiglioli.de - bonfiglioli.getriebe@bonfiglioli.de

POLAND **BEST**
POLPACK Sp. z o.o. - Ul. Chrobrego 135/137 - 87100 Torun
Tel. 0048.56.6559235 - 6559236 - Fax 0048.56.6559238
www.polpack.com.pl - polpack@polpack.com.pl

SPAIN
TECNOTRANS SABRE S.A.
Pol. Ind. Zona Franca sector C, calle F, nº6 08040 Barcelona
Tel. (+34) 93 4478400 - Fax (+34) 93 3360402
www.tecnotrans.com - tecnotrans@tecnotrans.com